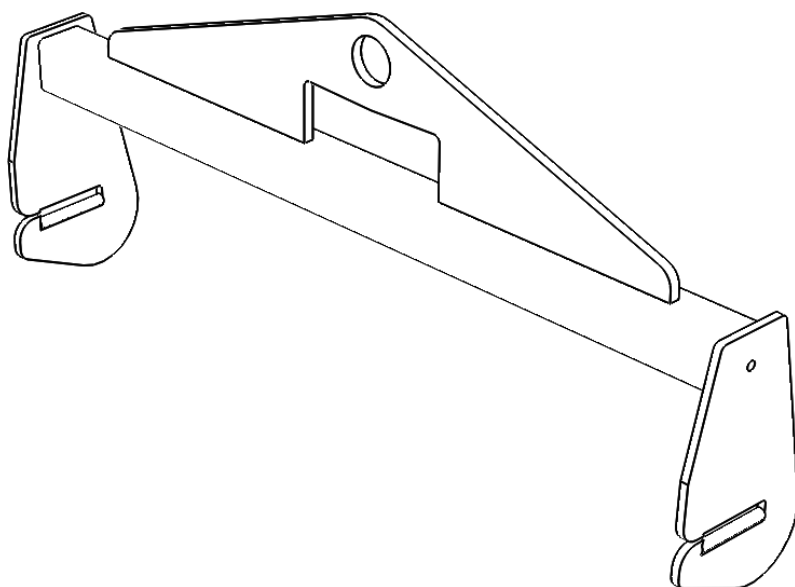


# *Traavers*



## **Kasutusjuhised**



## ELI VASTAVUSDEKLARATSIOON

vastavalt  
Masinadirektiiv 2006/42/EL

### Seadme tüüp

Traavers

### Tüübitähis

Traavers nr F102537880

Traavers F102537880 on mõeldud ainult MP94 ja MP9A tüüpi süsteemi ESAB MARATHON PAC™ tõstmiseks ja langetamiseks; maks töökoormus on 530 kg.

### Margi nimi ja kaubamärk

ESAB AB

### Tootja või tootja EMÜ-s tegutsev volitatud esindaja Nimi, aadress ja telefoninr:

ESAB AB  
Lindholmsallén 9, Box 8004, SE-402 77 Göteborg, Rootsi  
Tel: +46 31 50 90 00, www.esab.com

### Toote väljatöötamisel on järgitud järgmisi EMÜ-s kehtivaid ühtlustatud standardeid:

SS-EN 12100:2010, Masinate ohutus - Konstrueerimise üldpõhimõtted - Riskide hindamine ja riskide vähendamine (ISO 12100:2010)

### Lisateave

Tehniline fail, millega on seotus käesolev deklaratsioon, on koostatud ja meile edastatud tootja poolt.

**Käesoleva dokumendi allkirjastamisega kinnitab tootja nimel allkirjutanu või tootja EMÜ-s tegutsev volitatud esindaja, et kõnealused seadmed vastavad kõikidele direktiivi 2006/42/EL asjakohastele sätetele.**

Kuupäev

Allkiri

Nimi ja amet

Göteborg

2021-07-02

Ryan Hodder

General Manager, Filler Metals  
ESAB



<b>1</b>	<b>OHUTUS</b> .....	<b>4</b>
1.1	Sümbolite tähendus.....	4
1.2	Ohutusabinõud .....	4
<b>2</b>	<b>SISSEJUHATUS</b> .....	<b>4</b>
2.1	Tootja teave.....	4
2.2	Traaversi nimeplaadi näidis .....	4
2.3	Seadme kirjeldus .....	4
<b>3</b>	<b>KASUTAMINE</b> .....	<b>7</b>
3.1	Kasutusjuhised .....	7
<b>4</b>	<b>HOOLDUS</b> .....	<b>8</b>
<b>5</b>	<b>TELLIMISNUMBER</b> .....	<b>9</b>

# 1 OHUTUS

## 1.1 Sümbolite tähendus

Kasutusel terves käesolevas juhendis: tähendab Ettevaatust! Olge valvel!



### OHT

Tähendab otsest ohtu, mis juhul, kui seda ei väldita, põhjustab otsese raske kehavigastuse või surma.



### HOIATUS!

Tähendab potentsiaalset ohtu, mis võib põhjustada kehavigastuse või surma.



### ETTEVAATUST!

Tähendab ohtu, mis võib põhjustada kerge kehavigastuse.



### HOIATUS!

Enne kasutamist lugege läbi ja tehke omale selgeks kasutusjuhendi juhised ning järgige kõiki märgiseid, töötajate ohutuspraktikaid ja ohutuse teabelehti (SDS).



## 1.2 Ohutusabinõud

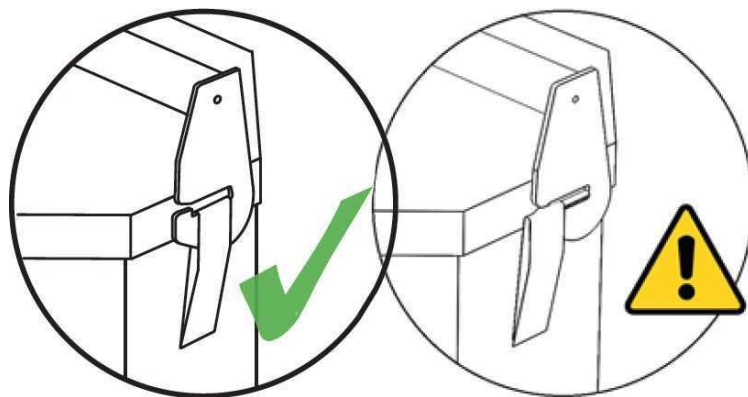
ESAB keevitusseadmete kasutajad on kohustatud tagama, et igaüks, kes töötab seadmetega või nende läheduses, järgiks kõiki asjakohaseid ohutusabinõusid. Ohutusabinõud peavad vastama antud seadme tüübile kehtestatud nõuetele. Lisaks tavapärastele töökohale kehtestatud eeskirjadele tuleb järgida allpool esitatud soovitusi.

Kõiki töid peavad teostama hea väljaõppe saanud ja seadmete tööga hästi kursis olevad töötajad. Seadmete ebaõige kasutamine võib põhjustada ohtlikke olukordi, mille tagajärjel võib vigi saada kasutaja või seade.

1. Kõik, kes kasutavad seadmeid, peavad olema kursis:
  - selle töö;
  - selle talitluse;
  - asjakohaste ohutusabinõude;
2. Kasutaja peab tagama, et:
  - seadme töötamise ajal ei oleks selle tööala piires ühtki kõrvalist isikut.
3. Töökoht peab:
  - vastama otstarbele;
4. Isikukaitsevahendid:
  - soovitame teil alati kanda isikukaitsevahendeid, nt kaitseprille, kaitsekindaid, kaitsejalatseid.
  - Ärge kandke kergesti haakuvaid esemeid, nagu sallid, käeketid, sõrmused jms, mis võivad kinni kiiluda või põletushaavu tekitada

5. Üldised ohutusabinõud

- Kui traaversi asend ei ole tõsterihma asendi suhtes õige, võib koorem tõstmise ajal lahti tulla. Joonis 1
- Kui ESAB MARATHON PAC™ traaversi F102537880 kasutamise ajal ükskõik mis suunas kaldub, võib see pakendit kahjustada.
- Kui kahvel tõstab otse traaversit, mitte ei kasuta silmuses olevat konksu, võib traavers kahveltõstuki kahvlilt maha libiseda.



Joonis 1

## 2 SISSEJUHATUS

---

### 2.1 Tootja teave

ESAB AB, Lindholmsallen 9, Box 8004, 402 77 Göteborg, Rootsi

### 2.2 Traaversi nimeplaadi näidis



### 2.3 Seadme kirjeldus

Traavers F102537880 on mõeldud ainult MP94 ja MP9A tüüpi süsteemi ESAB MARATHON PAC™ tõstmiseks ja langetamiseks; **maks töökoormus on 530 kg.**

**Traavers nr F102537880** poolt talutav staatiline koormus on **1,5 kordne töökoormus** ilma plastse deformatsiooni või keevituskoha kahjustusteta

## 3 KASUTAMINE

Seadmete käsitlemist puudutavad üldised ohutusnõuanded leiate käesoleva käsiraamatu peatükist "OHUTUS". Lugege see enne seadmete kasutuselevõttu läbi!



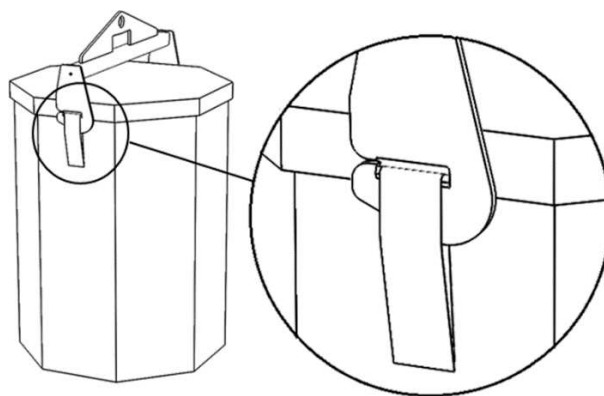
### HOIATUS!

Enne kasutamist lugege läbi ja tehke omale selgeks kasutusjuhendi juhised ning järgige kõiki märgiseid, töötajate ohutuspraktikaid ja ohutuse teabelehti (SDS).



### 3.1 Kasutusjuhised

1. Enne kasutamist kontrollige, et traavers ei oleks kahjustatud või kulunud. Kahjustatud või kulunud traaversit ei tohi kasutada.
2. Kahjustatud või märg ESAB MARATHON PAC™ pakendeid ei tohi tõsta
3. Traaversit võib kasutada ainult MP94 ja MP9A tüüpi süsteemi ESAB MARATHON PAC™ tõstmiseks; maks töökoormus on 530 kg
4. Traavers tuleb paigaldada vastavalt joonisele 2
5. Veenduge, et mõlema poole tõsterihmad on täielikult kinnitunud ja püsivad ESAB MARATHON PAC™ tõstmise ajal konksudes. Õiget kasutamist on kujutatud joonisel 2 ja valet kasutamist joonisel 1
6. Tõstmine tuleks viia läbi vastavalt heakskiidetud tavale.



Joonis 2

## 4 HOOLDAMINE



### TÄHELEPANU!

Regulaarne hooldus tagab seadme turvalise ja töökindla toimimise.

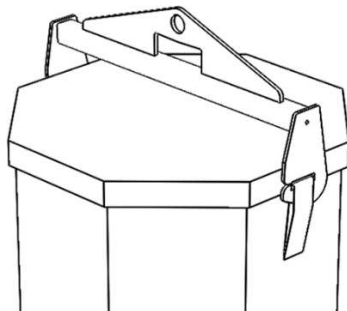


### TÄHELEPANU!

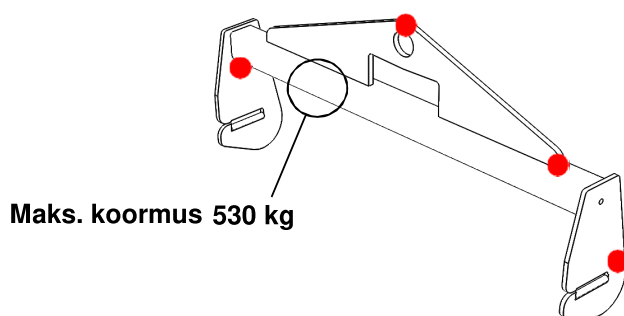
Tolmurikkas keskkonnas tehke hooldustöid tihemini.

Alati enne seadme kasutamist veenduge järgmises.

- Traaversi nimeplaadil olev teave peab olema loetav, joonis 4.
- Iga kord enne traaversi F102537880 kasutamist tuleb kontrollida, et sellel ei oleks kahjustusi, konstruktsiooni deformatsioone ega pragusid, eelkõige punasega märgitud aladel joonisel 4.
- Nähtava konstruktsiooni deformatsiooni või prao korral tuleb traavers F102537880 kohe uue vastu vahetada.



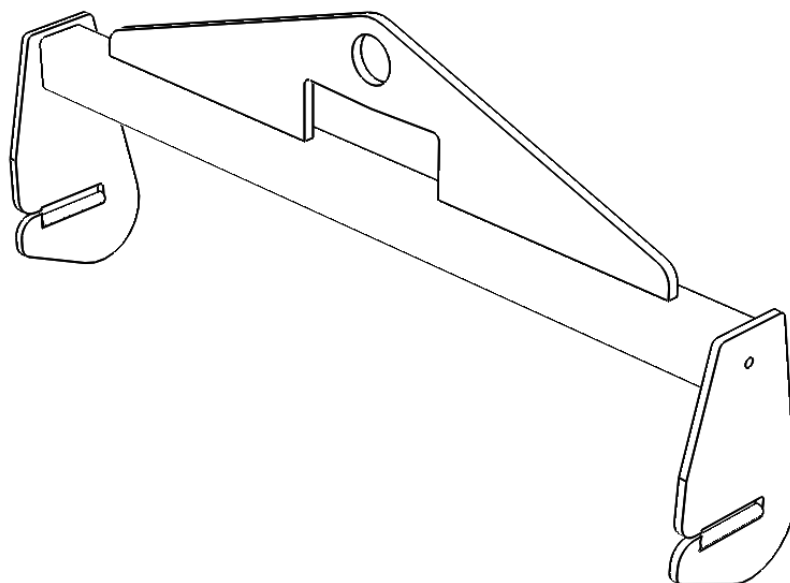
Joonis 3. Toote kaal maks. 530, sh pakend



Joonis 4. Seadme tähis, visuaalne kontroll



## 5 TELLIMISNUMBRID



Tellimisnumber	Nimetus	Tüüp	Märkused
F102 537 880	Traavers	Maks. koormus 530 kg	
F102 537 *	Kasutusjuhend		

Juhendi dokumendinumbri kolm viimast numbrit tähistavad juhendi versiooni. Seega on need siin asendatud sümboliga \*. Kasutage kindlasti tootele vastava seerianumbri või tarkvaraversiooniga kasutusjuhendit; numbrileiate juhendi esilehelt.

**ESAB pakub laias valikus keevitamisel vajalikke tarvikuid ja kaitsevahendeid. Tellimisinfo saamiseks pöörduge ESAB-i toodete kohaliku edasimüüja poole või külastage meie veebilehte.**



# A WORLD OF PRODUCTS AND SOLUTIONS.



Kontaktandmed leiate lehelt [esab.com](http://esab.com)

ESAB AB, Lindholmsallén 9, Box 8004, 402 77 Göteborg, Rootsi, Tel +46 (0) 31 50 90 00

---

<http://manuals.esab.com>

